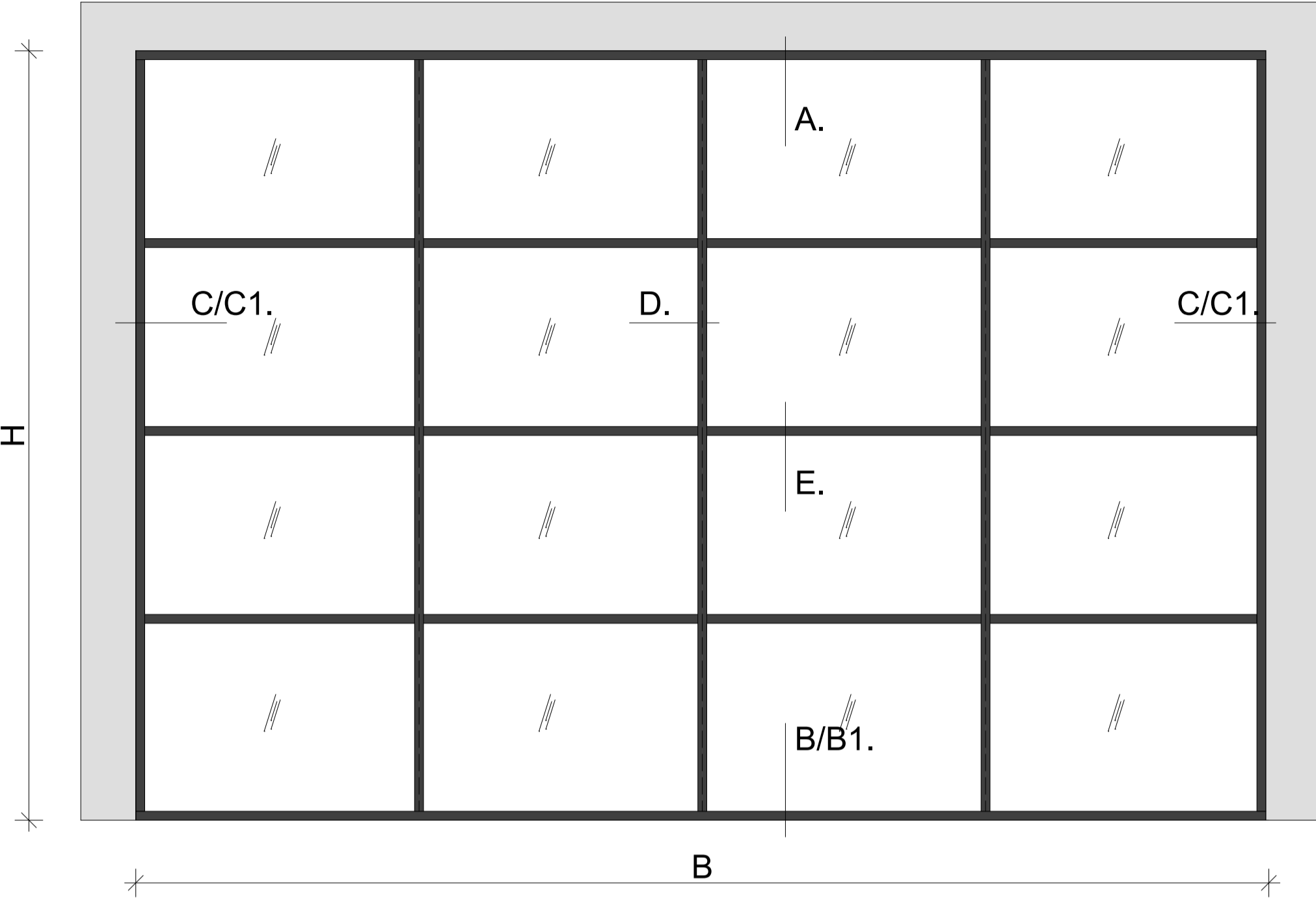
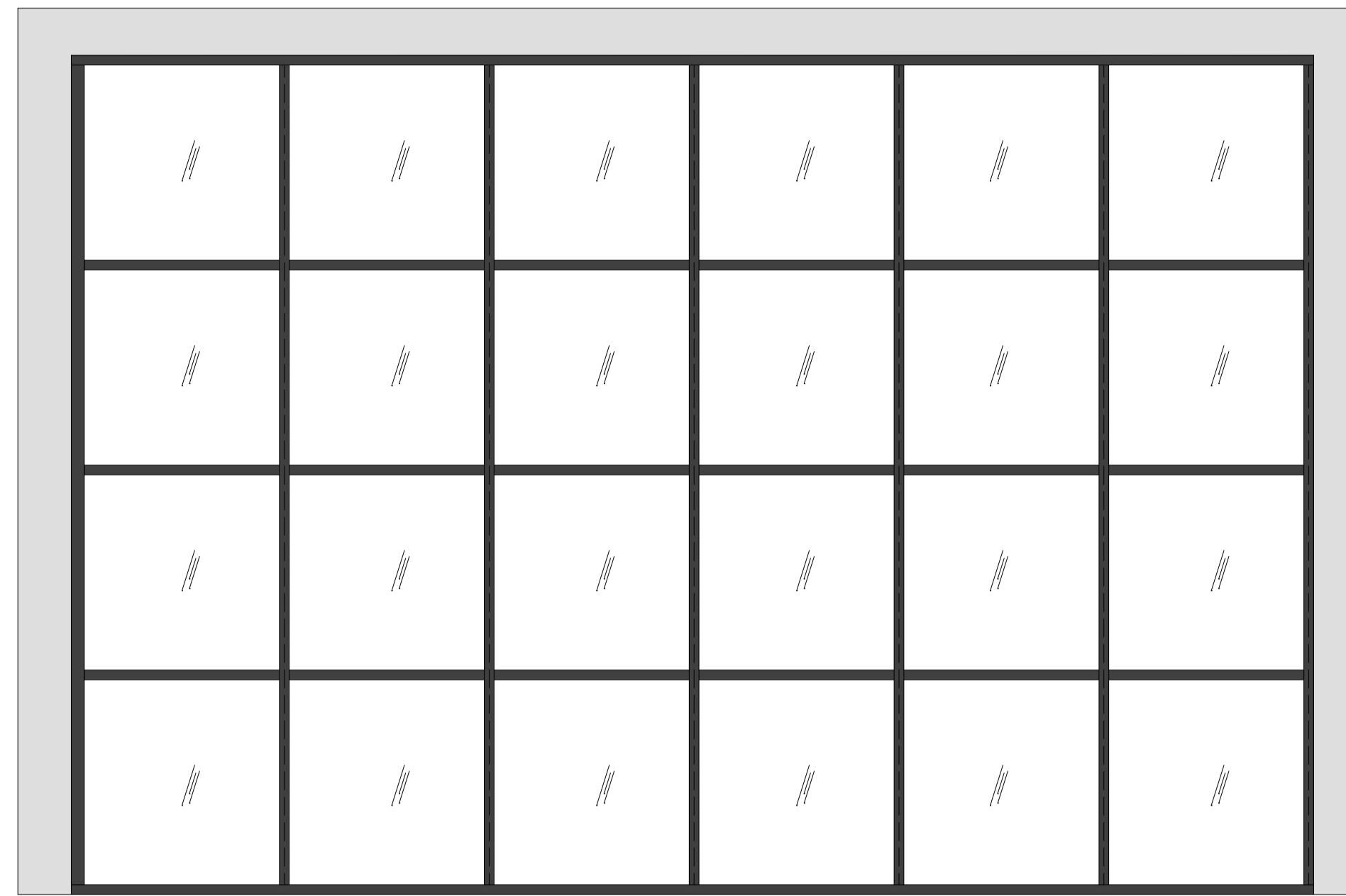


Dekor spröjs/profiler

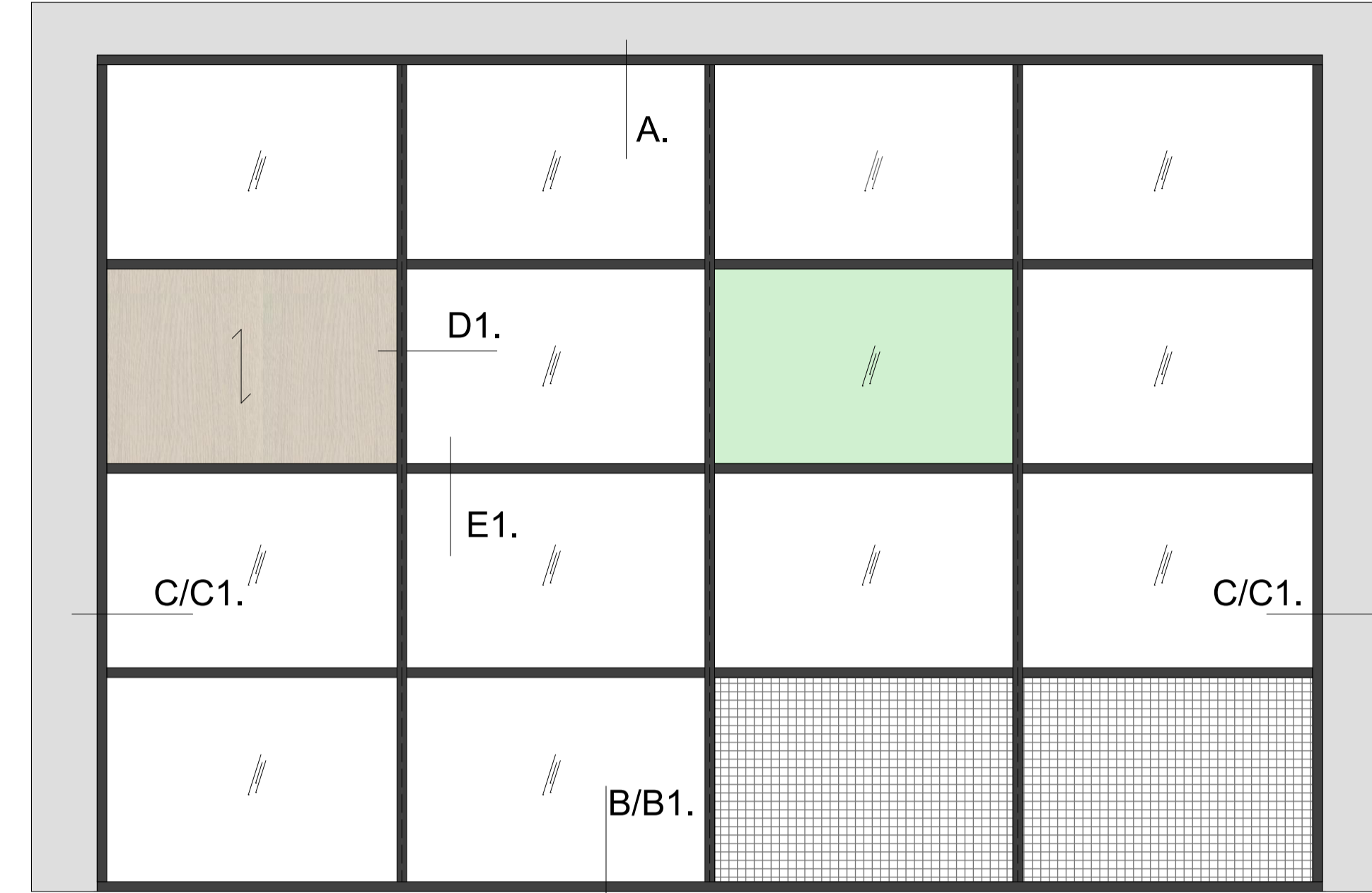


Dekor spröjs/profiler



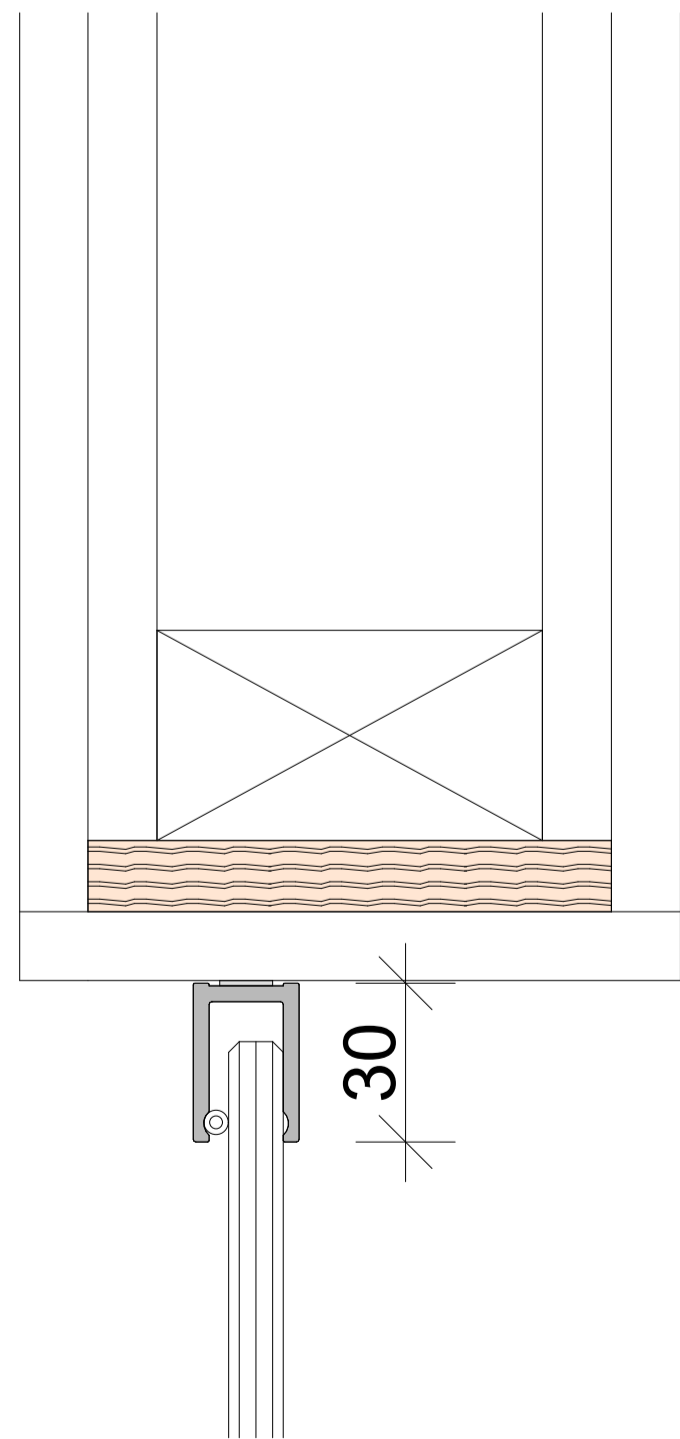
Alt. indelning av dekor

Genomgående spröjs/profiler

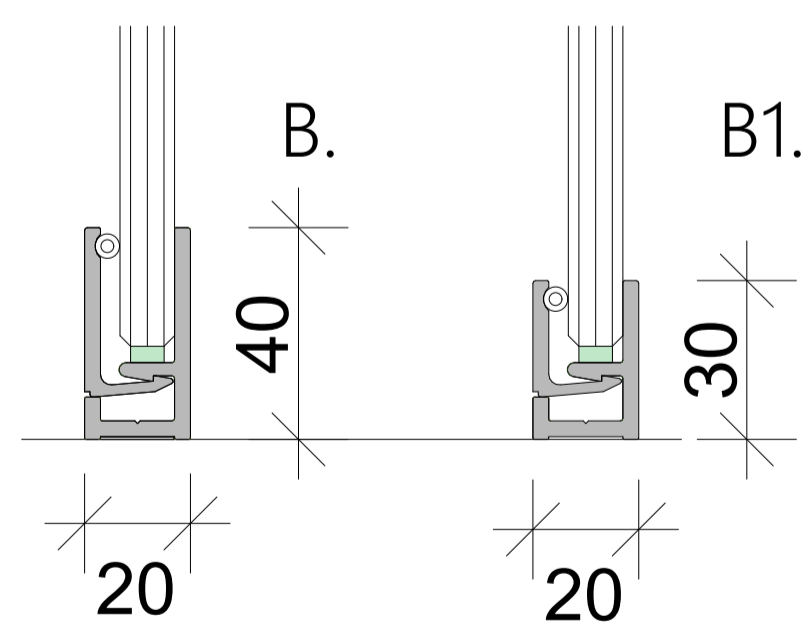


Genomgående profiler D1 och E1, möjliggör att kombinera olika typer av glas, lamell, färgat eller trådarmerat.
Alt. material är paneler, fanerade, målad eller laminat.

A.

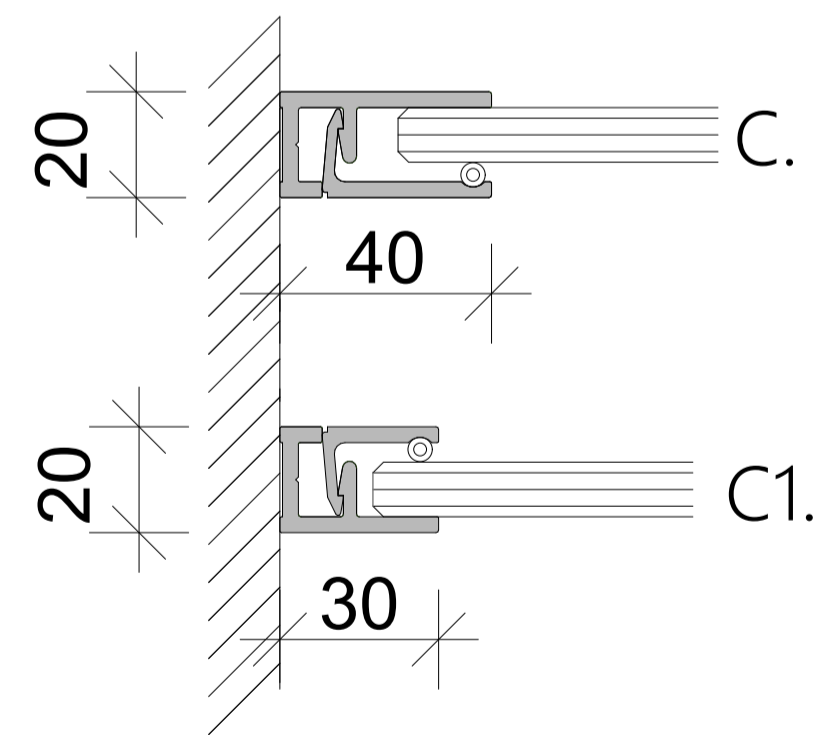


B / B1.

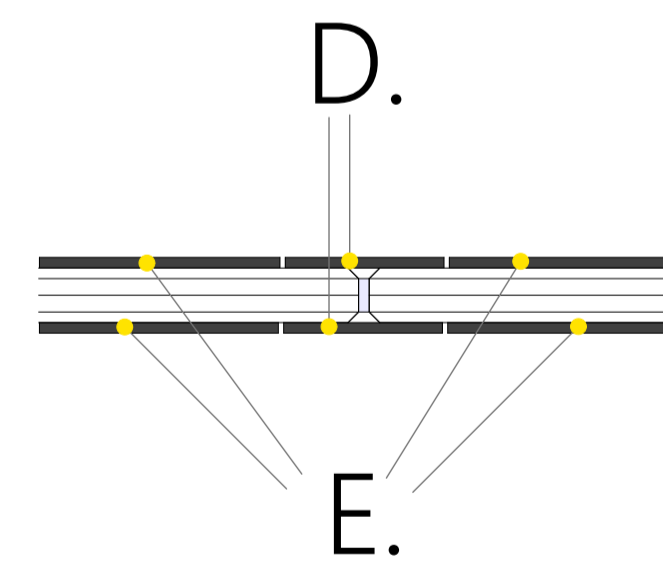


B / C med alternativa profildimensioner

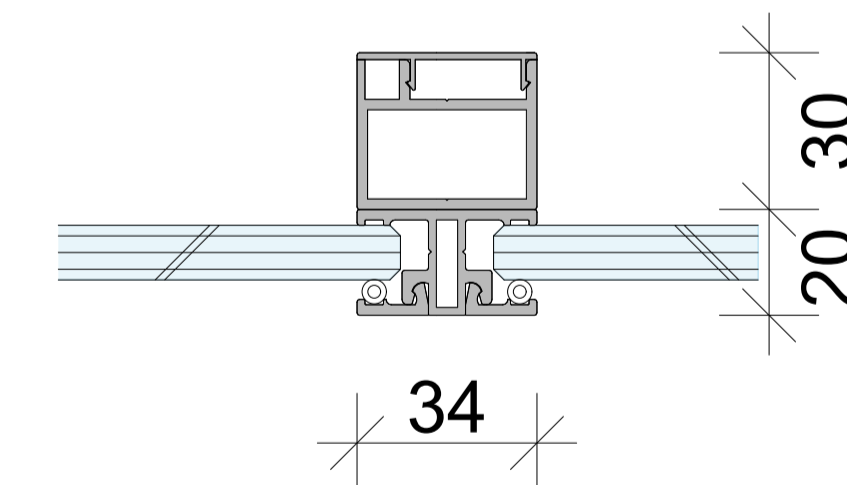
C / C1.



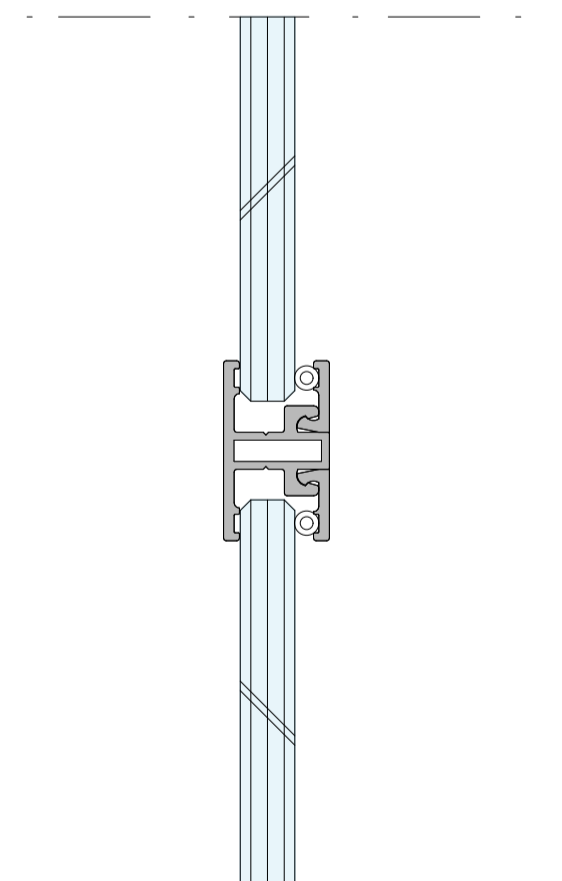
D/D1 - E/E1.



D1.



E1.



Typritning Line Glasvägg

VITRUM

www.vitrum.se

2023-11-04